

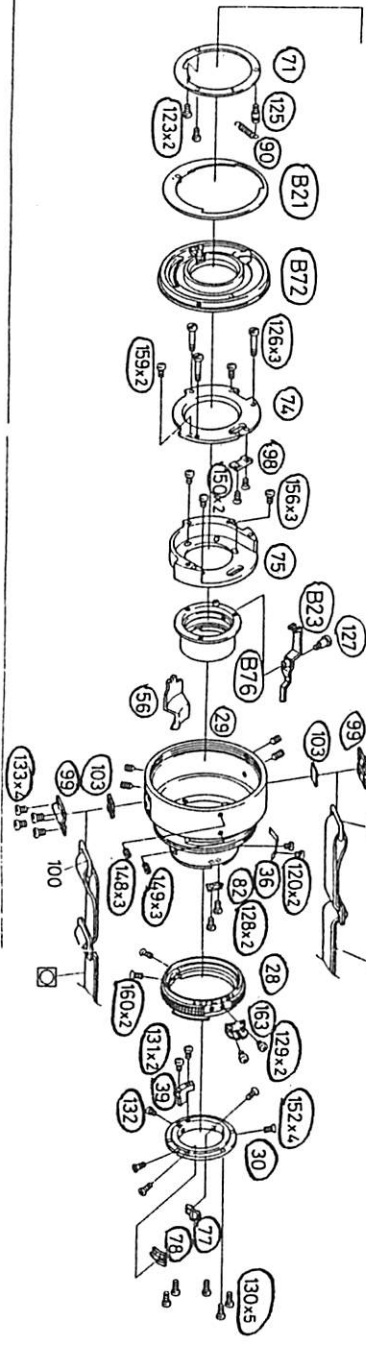
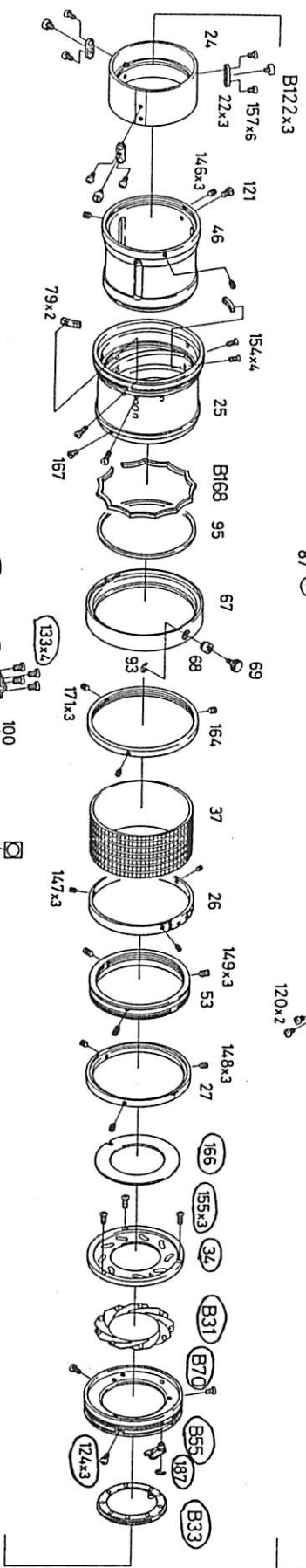
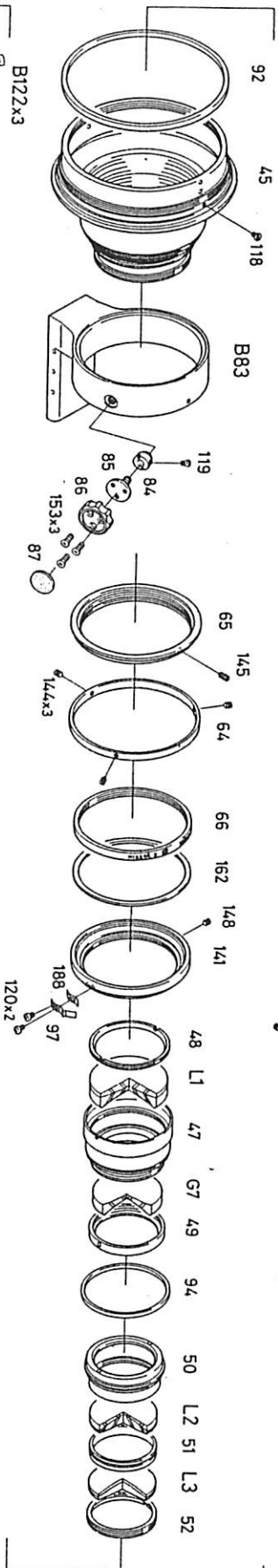
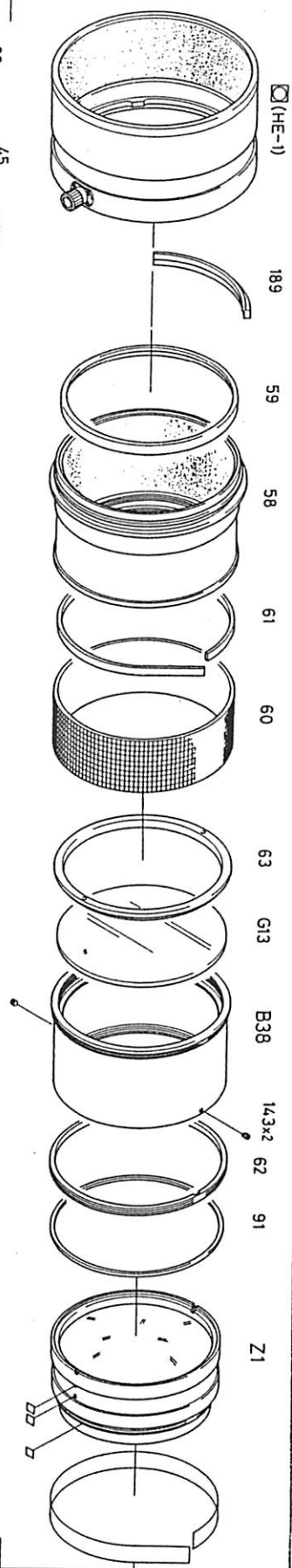
ED 300 / 2 IF

JUL 11 1995

展開図 Exploded Drawings

PARTS MARKED "O" INCLUDED IN REAR ASSY.

JA31401-R-3143A



1B001-393



1B001-392



部品对照表

Parts Number Reference Table

補助番号 Auxiliary Number	部品番号 Part Number	補助番号 Auxiliary Number	部品番号 Part Number	補助番号 Auxiliary Number	部品番号 Part Number
G1	1G117-016-1	46	1K630-206-3	83	1K400-185-1
G2	1G117-017-1	47	1K500-388-1	84	1K156-004-1
G3	1G217-006	48	1K520-505	85	1K130-071-1
G4	1G157-033-1	49	1K520-506	86	1K201-004
G5	1G115-021	50	1K500-389	87	1K115-103
G6	1G214-030	51	1K515-124	88	1K036-003-1
G7	1G214-031-1	52	1K520-507	89	1K036-002
G8	1G215-015	53	1K640-392-1	90	1K225-080-1
G9	1G114-039	54	1K340-068-1	91	1K110-074-1
G10	1G257-029	55	1K310-046	92	1K160-349
G11	1G114-040	56	1K314-161	93	S1-01200SX
G13	1G713-008	57	1K310-047	94	1K160-333
		58	1K463-060-1	95	1K160-334
		59	1K110-136-1	96	1S800-005
21	1K300-046	60	1K110-140-1	97	1K240-339
22	1K437-098	61	1K115-206	98	1K600-046
23	1K314-160	62	1K640-403	99	1K610-105
24	1K640-391	63	1K520-508	100	1K100-031
25	1K530-019-2	64	1K640-219	101	1K600-043
26	1K475-214-1	65	1K520-509	102	1K115-718
27	1K475-215-1	66	1K087-115	103	1K110-037
28	1K475-216	67	1K640-393	104	1K680-330
29	1K485-078-1	68	1K156-003	105	1K680-331
30	1K404-020-3	69	1K380-005-1	106	1K600-047
31	1K570-044	70	1K640-304-2	107	1K680-332
32	1K370-607	71	1K160-332-1	108	1K610-499
33	1K574-066	72	1K640-395-1	109	1K115-696
34	1K572-069	73	1K600-292	110	1K625-001
37	1K110-135	74	1K640-396-1	111	1K233-008-1
38	1K630-227	75	1K640-397-1	112	1K370-608
39	1K680-327	76	1K540-086	113	1K204-017
40	1K510-087	77	1K680-328	114	1K680-024
41	1K520-501	78	1K680-037-1	115	1K480-001-1
42	1K520-502	79	1K630-329	116	1K220-021-1
43	1K520-503	80	1K115-865	117	P3-10050SB
44	1K520-504	81	1K340-004	118	1K123-018
45	1K540-085	82	1K600-025	119	A1-20035FT

部品对照表

Parts Number Reference Table

補助番号 Auxiliary Number	部品番号 Part Number	補助番号 Auxiliary Number	部品番号 Part Number	補助番号 Auxiliary Number	部品番号 Part Number
120	1K120-007-2	157	B1-17030FA	B21	1B300-014
121	1K123-016	158	1K370-696	B23	1K314-088
122	1K130-215	159	B1-20050FB	B31	1B570-039
123	1K120-036-1	160	A3-14035FT	B33	1B574-043
124	1K120-018	161	1FTA05301	B38	1B630-018
125	1K133-007	162	1K160-335	B55	1B310-035-1
126	1K123-017	163	1K406-008	B70	1B640-025
127	1K130-009	164	1K520-511	B72	1B001-391-2
128	1K120-020	165	1K467-055	B76	1B540-012
129	1K120-019	166	1K115-697	B83	1B400-029-1
130	1K120-010	167	A2-14030FA	B168	1B240-026
131	1K120-031	168	1K115-698		1B001-392
132	1K120-012	169	1K240-288		1B001-393
133	1K001-002	170	1K115-106		
134	1K001-003	171	K2-17025FB	Z1	1B150-027-1
135	1K042-001	172	1K115-716		
136	1K370-609	173	1K366-039-1	L1	1G027-028
137	1K370-615	174	1K115-717	L2	1G017-038
138	1K370-610	175	1K115-240	L3	1G015-019
139	1K370-697	176	1K463-062-1		
140	1K370-115	177	1K110-143-1		
141	1K520-510-1	179	1K333-009		
142	1K370-054	180	1K204-019		
143	K2-20035FB	181	1K146-052		
144	K2-17020FB	182	1K150-044		
145	K2-17040FB	183	1K156-032		
146	K2-17025FA	184	1K600-298		
147	K2-14015FB	185	1K001-026		
148	K2-17030FB	186	1K165-064		
149	K2-17050FB	187	S1-01500FA		
150	A2-17025FB	188	1K240-340		
151	A2-20040FT	189	1K680-423		
152	A2-14025FC				
153	A2-20035FA	36	1K240-188		
154	B2-17040FA	36	1K240-020		
155	B2-14040FA	36	1K240-021		
156	B1-17030FB				